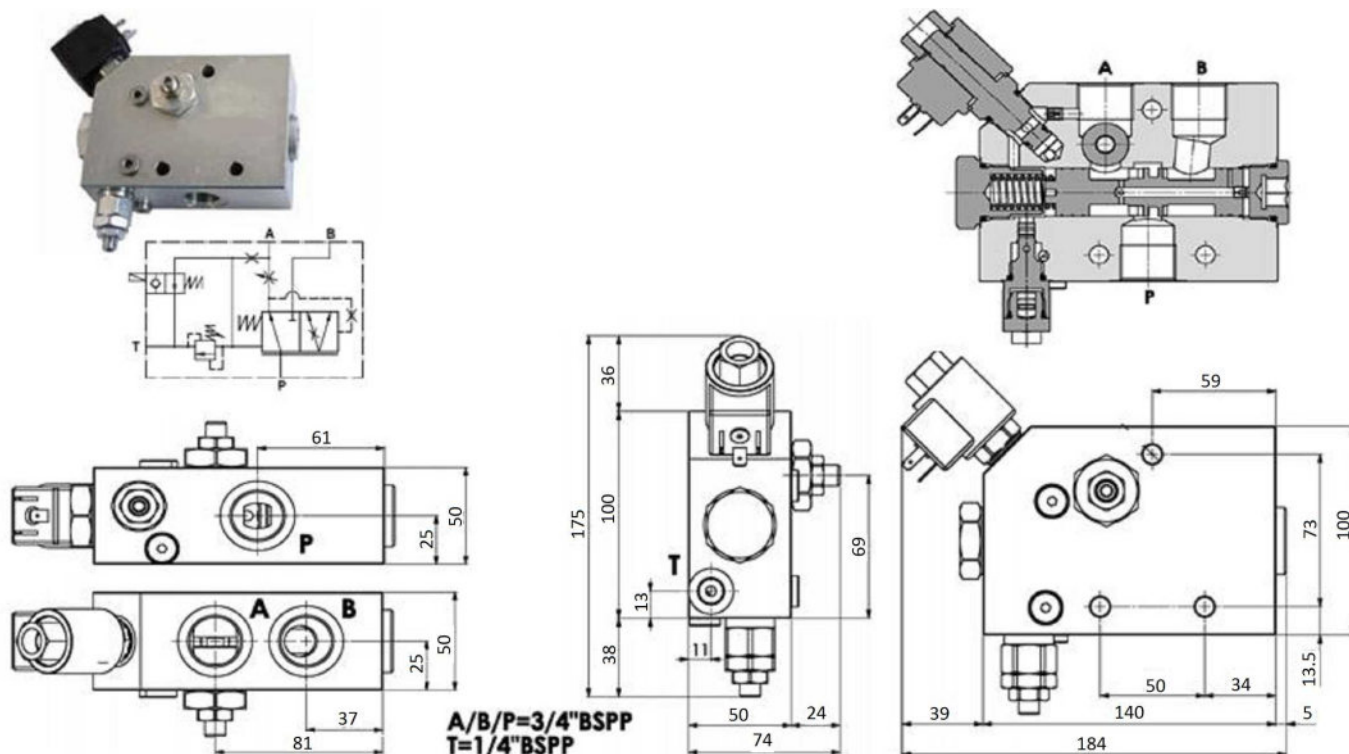


Valvulería hidráulica con accionamiento eléctrico

Válvulas de accionamiento Eléctrico "Comatrol"

Válvula eléctrica martillos



Materiales: Cuerpo en acero zincado. Partes internas en acero endurecido.

Caudal máx.: 200 l/min con 140 l/min en "A"

Presión máx. en línea prioritaria: limitada por válvula limitadora de presión, muelle 20/35

Escape máx.: 3 L/min

Contrapresión máx. en T: 1.5 bar

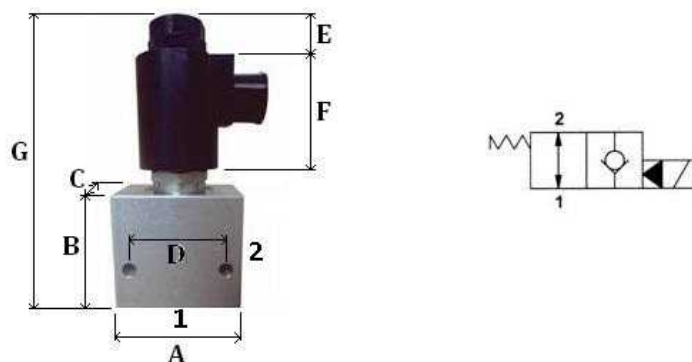
**A/B/P=3/4"BSPP
T=1/4"BSPP**

Artículo	Voltaje (V)	Caudal máx. (l/min)	Pres. máx. (bar)	Taraje (bar)	Campo reg. (bar)	Increm. P. (bar/giro)
FPEXCHEV123/4S20	12 VDC	200	350	200	50-210	48
FPEXCHEV123/4S35	12 VDC	200	350	350	100-350 bar	95
FPEXCHEV243/4S20	24 VDC	200	350	200	50-210 bar	48
FPEXCHEV243/4S35	24 VDC	200	350	350	100-350 bar	95

Valvulería hidráulica con accionamiento eléctrico

Válvulas de accionamiento Eléctrico "Comatrol"

Válvula completa bidireccional N.A.



Materiales: cuerpo en aluminio.

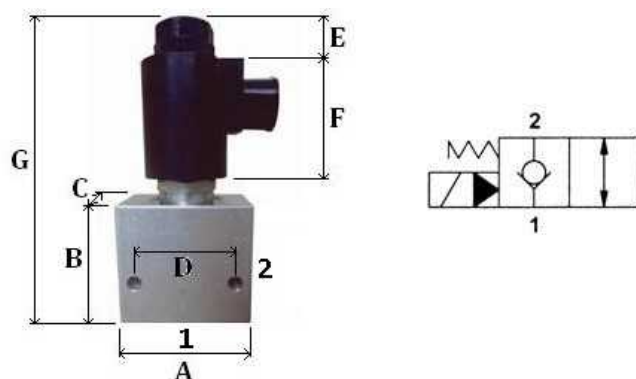
VCC08NA220AC, VCC10NA220AC, VCC12NA220AC: conector con rectificador

Artículo	R1	Voltaje (V)	Caudal máx. (l/min)	Pres. max. (bar)	A	B	C	D	E	F	G
VCC08NA12CC	3/8" BSP	12CC	35	230	60	50	35	45	13	39	110
VCC08NA24CC	3/8" BSP	24CC	35	230	60	50	35	45	13	39	110
VCC08NA220AC	3/8" BSP	220AC	35	230	60	50	35	45	13	39	110
VCC10NA12CC	1/2" BSP	12CC	80	230	70	60	35	45	15	50	135,5
VCC10NA24CC	1/2" BSP	24CC	80	230	70	60	35	45	15	50	135,5
VCC10NA220AC	1/2" BSP	220AC	80	230	70	60	35	45	15	50	135,5
VCC12NA12CC	3/4" BSP	12CC	115	210	90	75	45	60	2	52	142
VCC12NA24CC	3/4" BSP	24CC	115	210	90	75	45	60	2	52	142
VCC12NA220AC	3/4" BSP	220AC	115	210	90	75	45	60	2	52	142

Valvulería hidráulica con accionamiento eléctrico

Válvulas de accionamiento Eléctrico "Comatrol"

Válvula completa bidireccional N.C.



Materiales: cuerpo en aluminio.

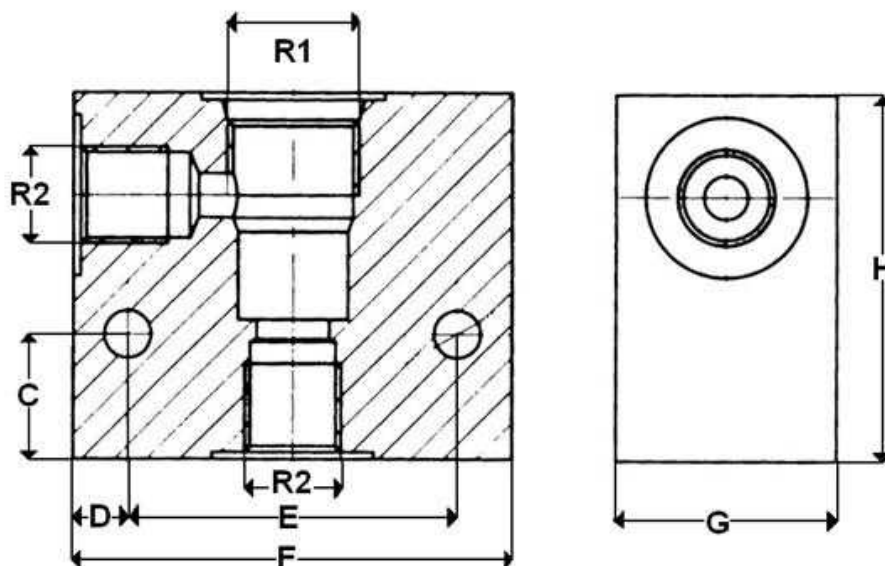
VCC08NC220AC, VCC10NC220AC, VCC12NC220AC: conector con rectificador

Artículo	R1	Voltaje (V)	Caudal máx. (l/min)	Pres. max. (bar)	A	B	C	D	E	F	G
VCC08NC12CC	3/8" BSP	12CC	35	230	60	50	35	45	13	39	110
VCC08NC24CC	3/8" BSP	24CC	35	230	60	50	35	45	13	39	110
VCC08NC220AC	3/8" BSP	220AC	35	230	60	50	35	45	13	39	110
VCC10NC12CC	1/2" BSP	12CC	80	230	70	60	35	45	15	50	135,5
VCC10NC24CC	1/2" BSP	24CC	80	230	70	60	35	45	15	50	135,5
VCC10NC220CA	1/2" BSP	220CA	80	230	70	60	35	45	15	50	135,5
VCC12NC12CC	3/4" BSP	12CC	115	210	90	75	45	60	2	52	142
VCC12NC24CC	3/4" BSP	24CC	115	210	90	75	45	60	2	52	142
VCC12NC220AC	3/4" BSP	220AC	115	210	90	75	45	60	2	52	142

Valvulería hidráulica con accionamiento eléctrico

Válvulas de accionamiento Eléctrico "Comatrol"

Bloque válvula dos vías



Materiales: cuerpo en aluminio

Artículo	R1	R2	Tamaño	C	D	E	F	G	H
CVE04C	3/4-16UNF	3/8" BSP	8	19	7,5	45	60	35	50
CVE06C	7/8-14UNF	3/8" BSP	10	20	7,5	45	60	35	55
CVE08C	1"1/16-12UNF	1/2" BSP	12	19	7,9	60,3	76,2	38,1	76,2
CVE08C1	7/8" - 14UNF	1/2" BSP	10	23	12,5	45	70	35	60
CVE12C	1"1/16-12UNF	3/4" BSP	12	19	7,9	60,3	76,2	38,1	76,2

*** Revisar PDF adjunto ***

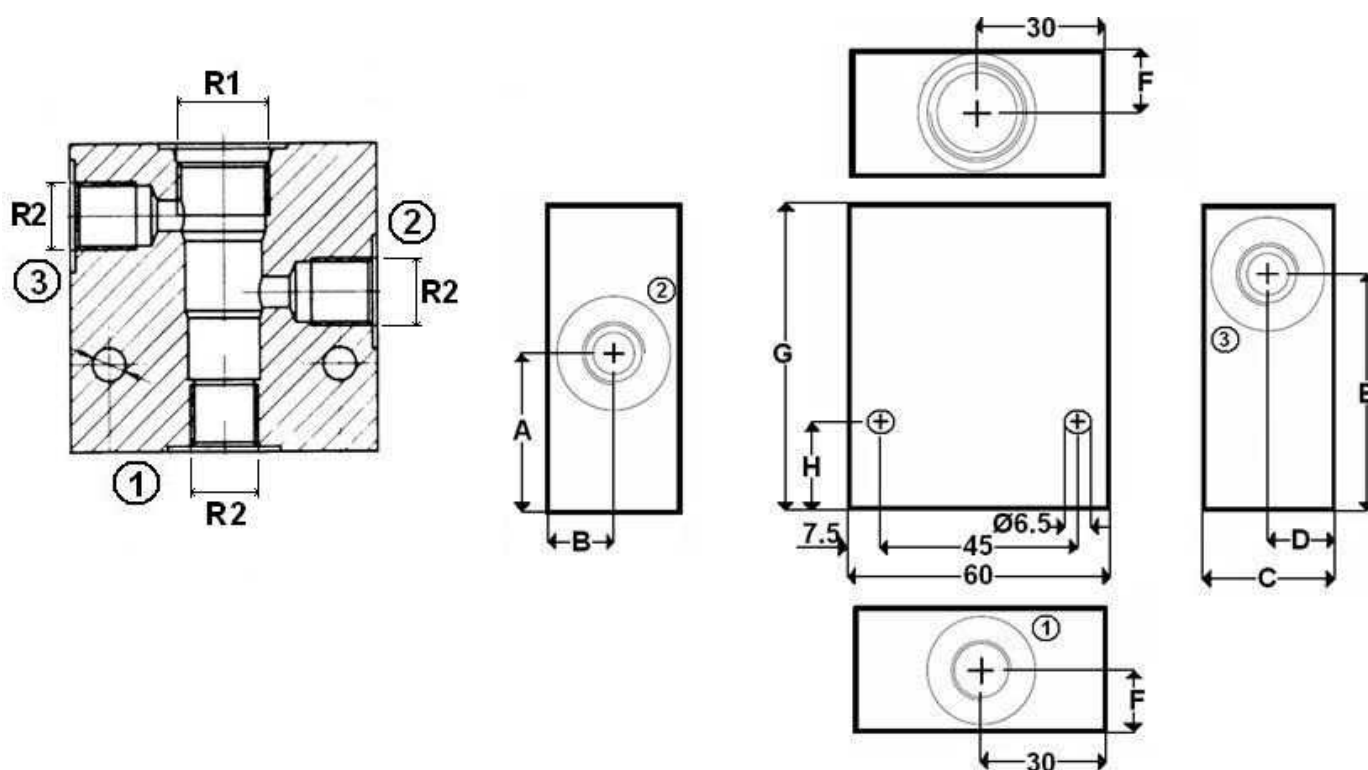


Bloque válvulas dos vías			
CVE04C	BLOQUE	3/4" UNF	3/8" GAS
	BOBINA	CB08	
	VÁLVULA	VENA08 / VENC08	
CVE06C	BLOQUE	7/8" UNF	3/8" GAS
	BOBINA	CB10	
	VÁLVULA	VENA10 / VENC10	
CVE08C	BLOQUE	1"1/16 UNF	1/2" GAS
	BOBINA	CB12	
	VÁLVULA	VENA12 / VENC12	
CVE08C1	BLOQUE	7/8" UNF	1/2" GAS
	BOBINA	CB10	
	VÁLVULA	VENA10 / VENC10	
CVE12C	BLOQUE	1"1/16 UNF	3/4" GAS
	BOBINA	CB12	
	VÁLVULA	VENA12 / VENC12	

Valvulería hidráulica con accionamiento eléctrico

Válvulas de accionamiento Eléctrico "Comatrol"

Bloque válvula tres vías 3/8



Materiales: cuerpo en aluminio

Artículo	Para válvula	R1	R2	Tamaño	A	B	C	D	E	F	G	H
CVE302C	ALVEAR	M22x1,5	3/8" BSP	6	36	15	30	15	54	15	70	20
CVE304C	VECO08	3/4" UNF	3/8" BSP	8	35.5	17.5	35	17.5	50	17.5	65	21
CVE308C	VECO10	7/8" UNF	3/8" BSP	10	34.74	17.5	35	17.5	51	17.5	70	20

*** Revisar PDF adjunto ***



Bloque válvulas tres vías		
CVE302C	BOBINA	CB10
	VÁLVULA	ALVEAR06

CVE304C	BOBINA	CB08
	VÁLVULA	VECO08

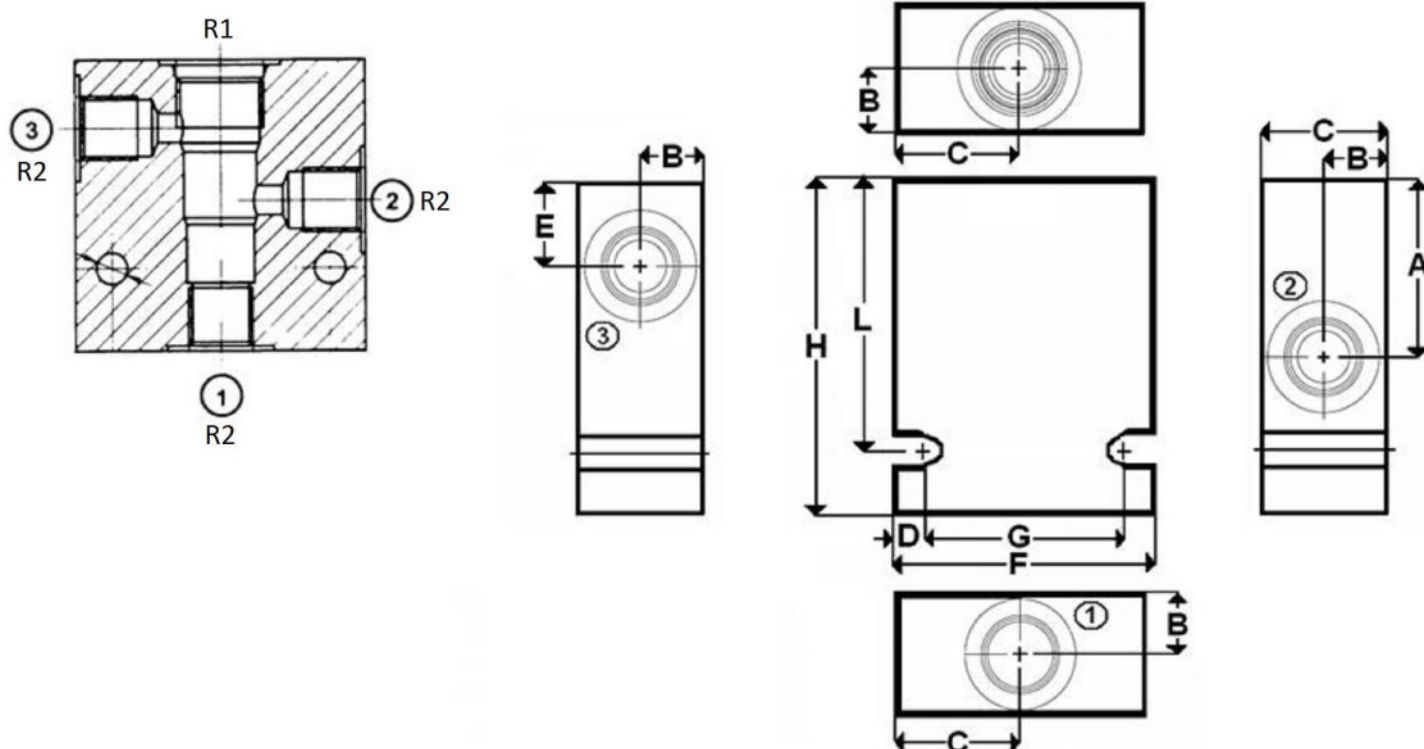
CVE306C	BOBINA	CB14
	VÁLVULA	VECO12

CVE308C	BOBINA	CB10
	VÁLVULA	VECO10

Valvulería hidráulica con accionamiento eléctrico

Válvulas de accionamiento Eléctrico "Comatrol"

Bloque válvula tres vías 1/2



Materiales: cuerpo en aluminio

Artículo	Para válvula	R1	R2	A	B	C	D	E	F	G	H	L
CVE306C	VECO12	1"1/16 UNF	1/2 BSP	54	19.1	38.1	7.9	25.4	76.2	60.3	101.6	82.6

*** Revisar PDF adjunto ***



Bloque válvulas tres vías		
CVE302C	BOBINA	CB10
	VÁLVULA	ALVEAR06

CVE304C	BOBINA	CB08
	VÁLVULA	VECO08

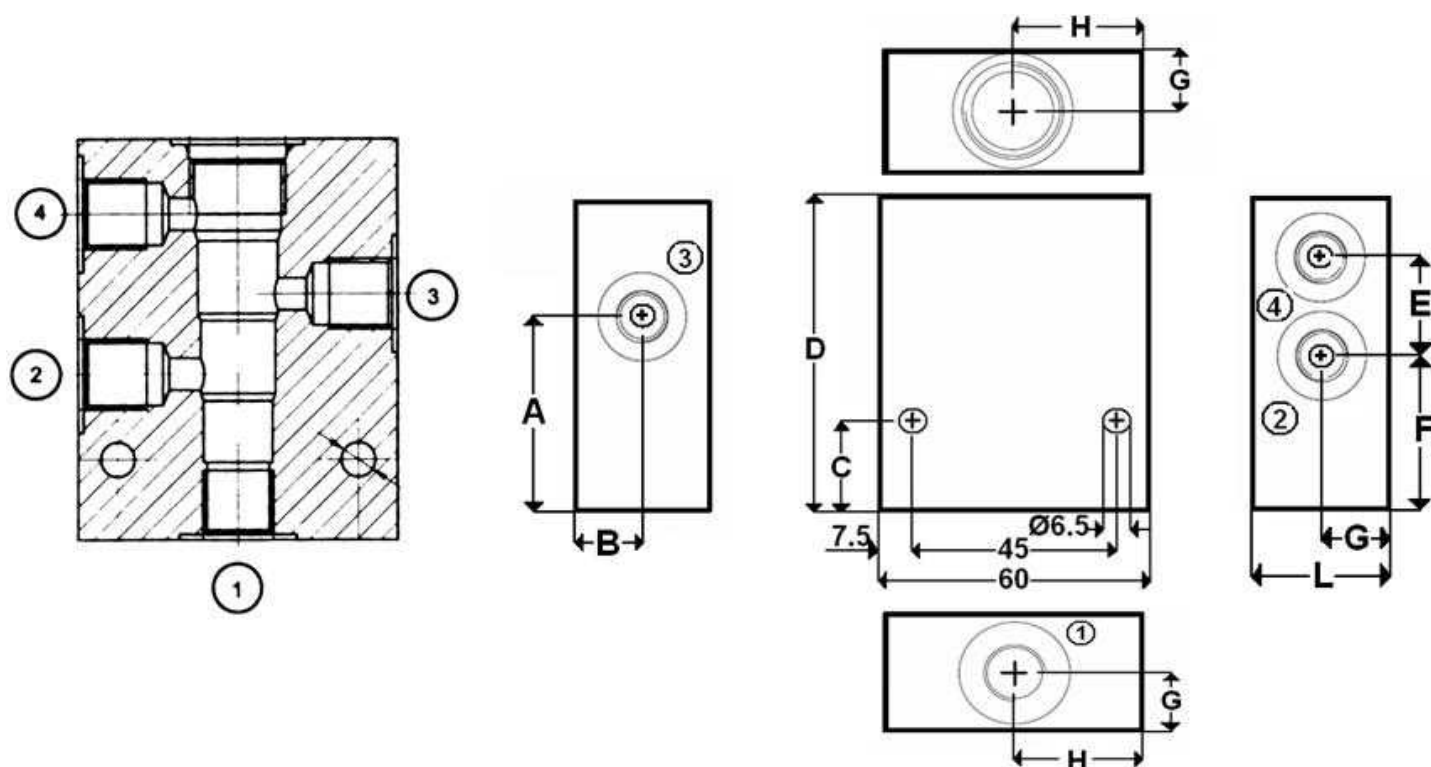
CVE306C	BOBINA	CB14
	VÁLVULA	VECO12

CVE308C	BOBINA	CB10
	VÁLVULA	VECO10

Valvulería hidráulica con accionamiento eléctrico

Válvulas de accionamiento Eléctrico "Comatrol"

Bloque válvula cuatro vías



Materiales: cuerpo en aluminio

Artículo	Para válvula	R1	R2	Tamaño	A	B	C	D	E	F	G	H	L
CVE404C	VEFL08	3/4" UNF	1/4" BSP	8	50.2	17.5	22	80	29	36	17.5	30	35
CVE408C	VEFL10,VEDE10,VECM10	7/8" UNF	3/8" BSP	10	50	17.5	18	85	32	34	17.5	30	35

*** Revisar PDF adjunto ***

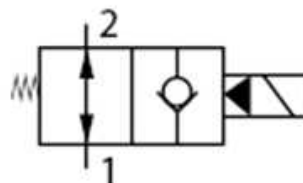


Bloque válvulas cuatro vías			
CVE404C	BLOQUE	3/4" UNF	1/4" GAS
	BOBINA	CB08	
	VÁLVULA	VEFL08	
CVE408C	BLOQUE	7/8" UNF	3/8" GAS
	BOBINA	CB10	
	VÁLVULA	VEFL10 / VEDE10 / VECM10	

Valvulería hidráulica con accionamiento eléctrico

Válvulas de accionamiento Eléctrico "Comatrol"

Válvulas de acc. eléctrico insertable normalmente abierta



Artículo	R1	Tamaño	Caudal máx. (l/min)	Pres. max. (bar)
VENA08	3/4-16UNF	8	35	230
VENA10	7/8-14UNF	10	80	230
VENA12	1"1/16-12UNF	12	115	210

*** Revisar PDF adjunto ***

Imagen nº1

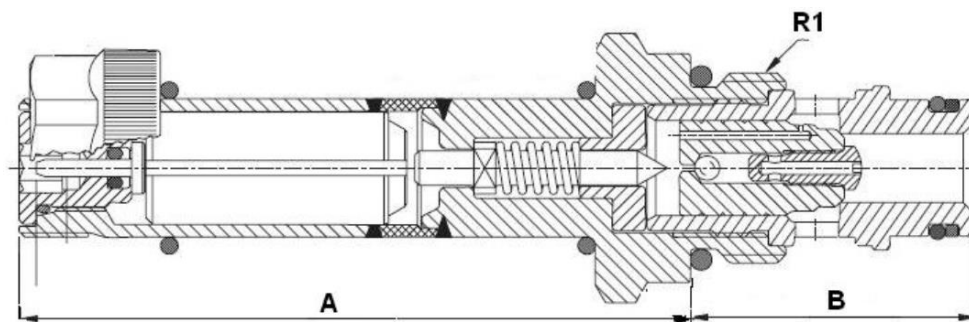


Imagen nº2

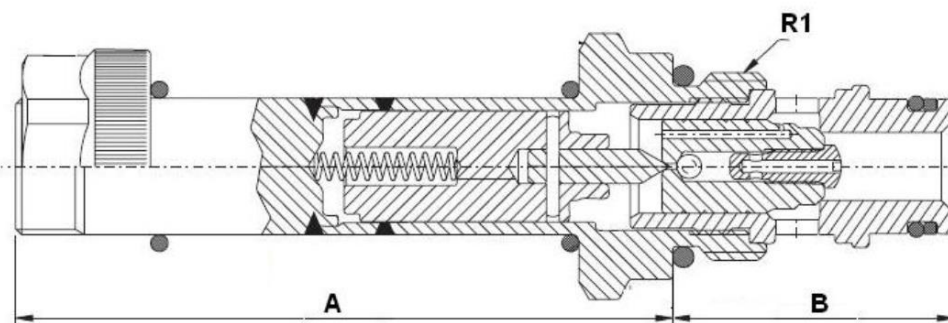


Imagen nº3

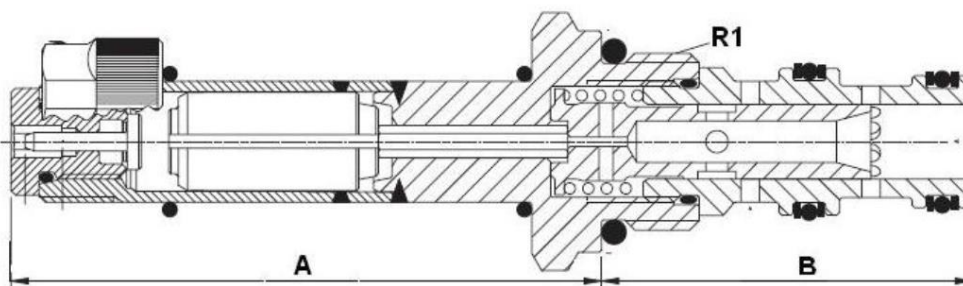
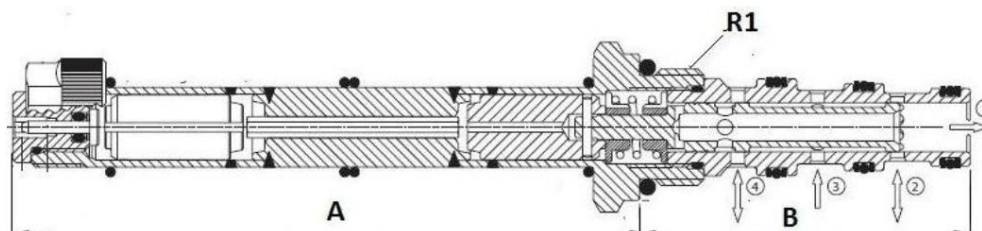


Imagen nº4

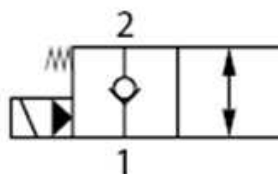


Referencia	R1	Tamaño	A	B	Imagen nº	CAVIDAD
VENA08	3/4-16UNF	8	63,5	27	1	12,7
VENA10	7/8-14UNF	10	77,5	33	1	15,87
VENA12	1"1/16-12UNF	12	76,2	44,5	1	24,69
VENC08	3/4-16UNF	8	59,8	27,2	2	12,7
VENC10	7/8-14UNF	10	77	33	2	15,87
VENC12	1"1/16-12UNF	12	67,8	44,5	2	24,69
VECO08	3/4-16UNF	8	63,5	39,9	3	12,7
VECO10	7/8-14UNF	10	77,5	46,5	3	15,87
VECO12	1"1/16-12UNF	12	96,8	73,1	3	24,69
ALVEAR06	22x1.5	10	75,3	47,6	4	19
VEFL08	3/4-16UNF	8	102	53,8	4	12,7
VEFL10	7/8-14UNF	10	127,2	62	4	15,87
VEDE10	7/8-14UNF	10	127,2	62	4	15,87
VECM10	7/8-14UNF	10	127,2	62	4	15,87

Valvulería hidráulica con accionamiento eléctrico

Válvulas de accionamiento Eléctrico "Comatrol"

Válvulas de acc. eléctrico insertable normalmente cerrada



Artículo	R1	Tamaño	Caudal máx. (l/min)	Pres. max. (bar)
VENC08	3/4-16UNF	8	35	230
VENC10	7/8-14UNF	10	80	230
VENC12	1"1/16-12UNF	12	115	210

*** Revisar PDF adjunto ***

Foto nº1

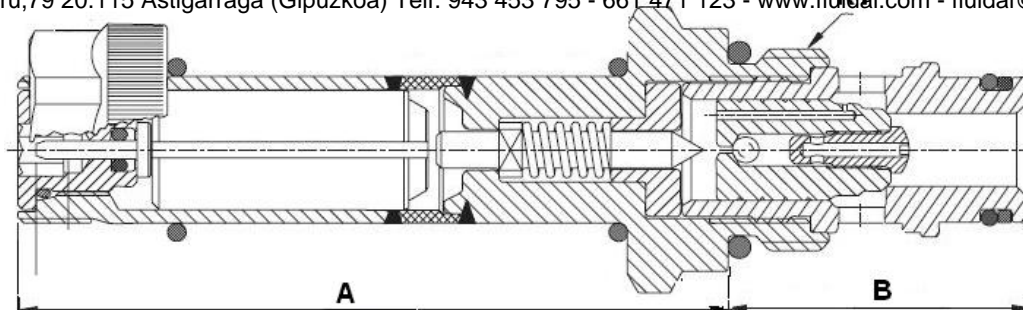


Foto nº2

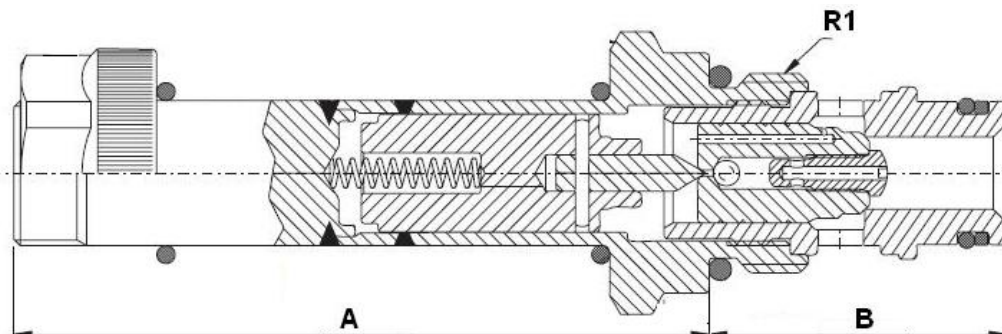


Foto nº3

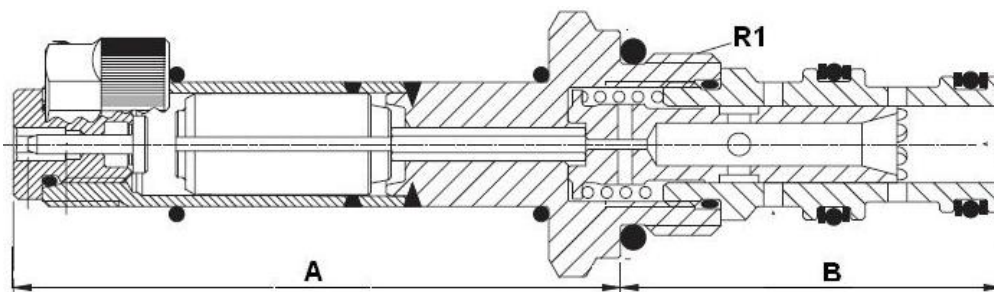
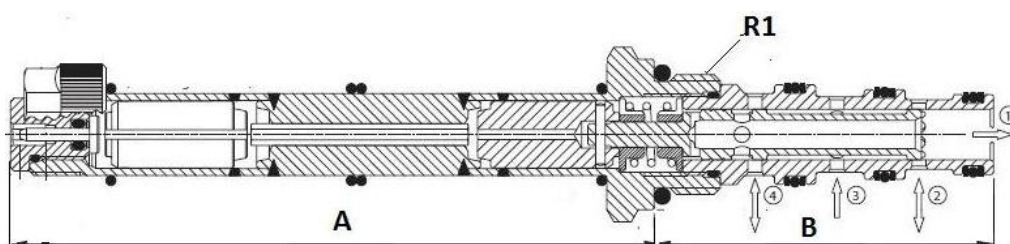


Foto nº4

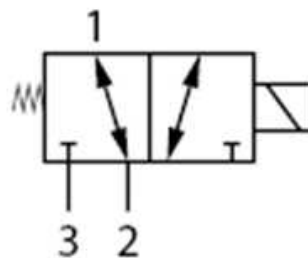


Referencia	R1	Tamaño	A	B	Foto nºº
VENA08	3/4-16UNF	8	63,5	27	1
VENA10	7/8-14UNF	10	77,5	33	1
VENA12	1"1/16-12UNF	12	76,2	44,5	1
VENC08	3/4-16UNF	8	59,8	27,2	2
VENC10	7/8-14UNF	10	77	33	2
VENC12	1"1/16-12UNF	12	67,8	44,5	2
VECO08	3/4-16UNF	8	63,5	39,9	3
VECO10	7/8-14UNF	10	77,5	46,5	3
VECO12	1"1/16-12UNF	14	96,8	73,1	3
ALVEAR06	22x1.5	10	75,3	47,6	4
VEFL08	3/4-16UNF	8	102	53,8	4
VEFL10	7/8-14UNF	10	127,2	62	4
VEDE10	7/8-14UNF	10	127,2	62	4
VECM10	7/8-14UNF	10	127,2	62	4

Valvulería hidráulica con accionamiento eléctrico

Válvulas de accionamiento Eléctrico "Comatrol"

Válvulas de acc. eléctrico insertable 3 vías



Artículo	R1	Tamaño	Caudal máx. (l/min)	Pres. max. (bar)
VECO08	3/4-16UNF	8	17	230
VECO10	7/8-14UNF	10	28	230
VECO12	1"1/16-12UNF	14	60	240

*** Revisar PDF adjunto ***

Foto nº1

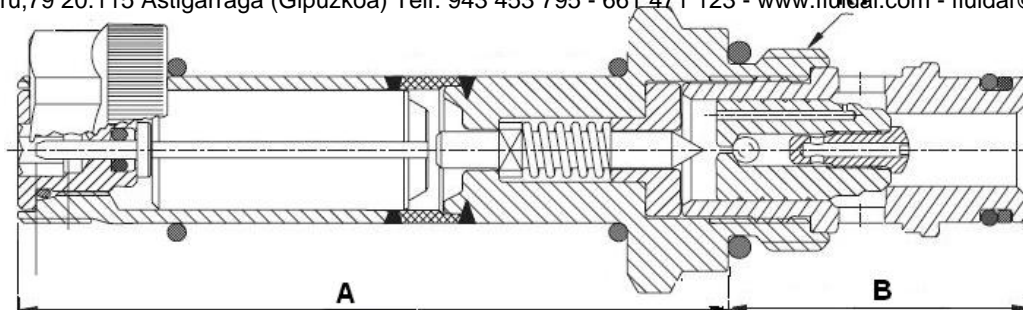


Foto nº2

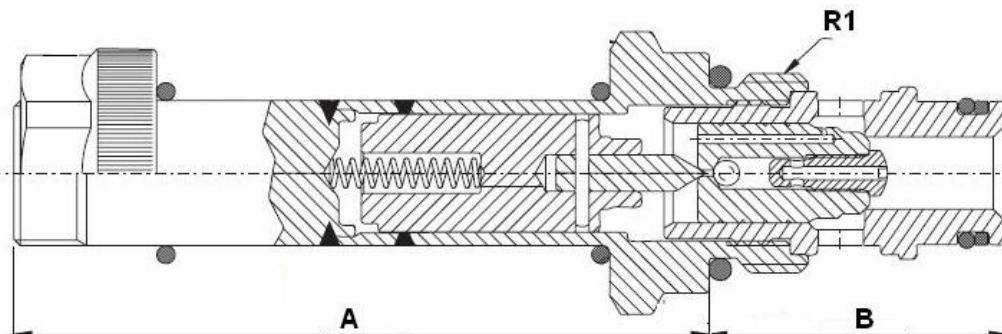


Foto nº3

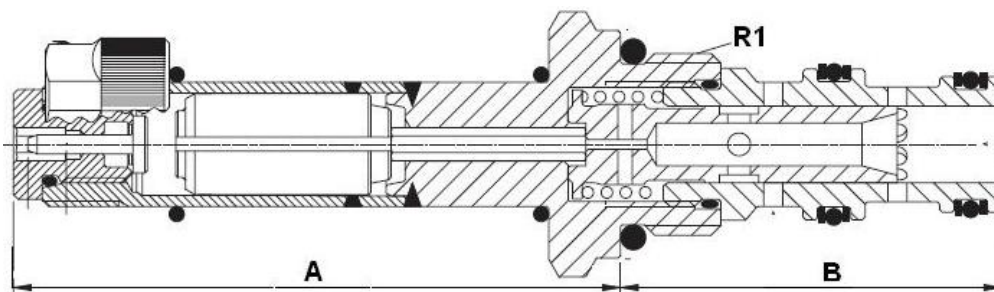
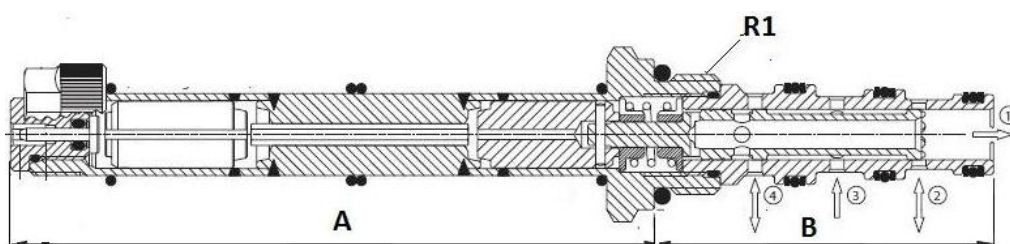


Foto nº4

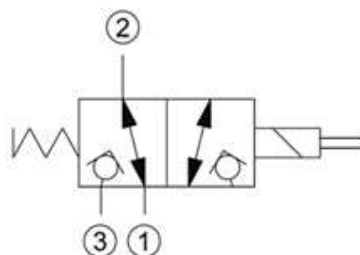


Referencia	R1	Tamaño	A	B	Foto nºº
VENA08	3/4-16UNF	8	63,5	27	1
VENA10	7/8-14UNF	10	77,5	33	1
VENA12	1"1/16-12UNF	12	76,2	44,5	1
VENC08	3/4-16UNF	8	59,8	27,2	2
VENC10	7/8-14UNF	10	77	33	2
VENC12	1"1/16-12UNF	12	67,8	44,5	2
VECO08	3/4-16UNF	8	63,5	39,9	3
VECO10	7/8-14UNF	10	77,5	46,5	3
VECO12	1"1/16-12UNF	14	96,8	73,1	3
ALVEAR06	22x1.5	10	75,3	47,6	4
VEFL08	3/4-16UNF	8	102	53,8	4
VEFL10	7/8-14UNF	10	127,2	62	4
VEDE10	7/8-14UNF	10	127,2	62	4
VECM10	7/8-14UNF	10	127,2	62	4

Valvulería hidráulica con accionamiento eléctrico

Válvulas de accionamiento Eléctrico "Comatrol"

Válvulas de acc. eléctrico insertable 3 vías con antirretornos



Artículo	R1	Tamaño	Caudal máx. (l/min)	Pres. max. (bar)
ALVEAR06	M22x1.5	10	25	250

*** Revisar PDF adjunto ***

Foto nº1

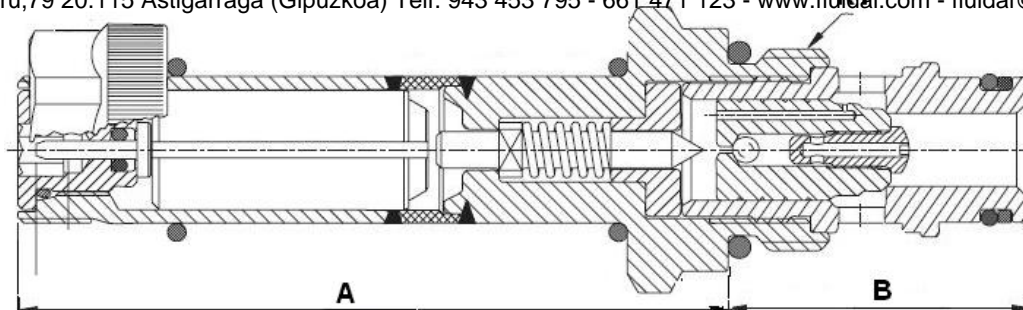


Foto nº2

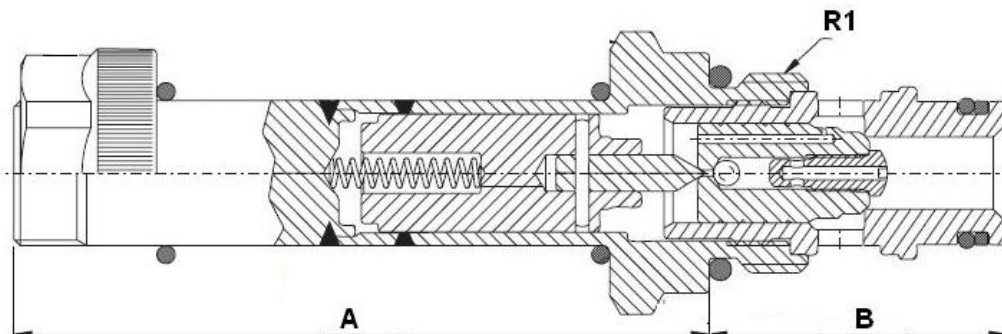


Foto nº3

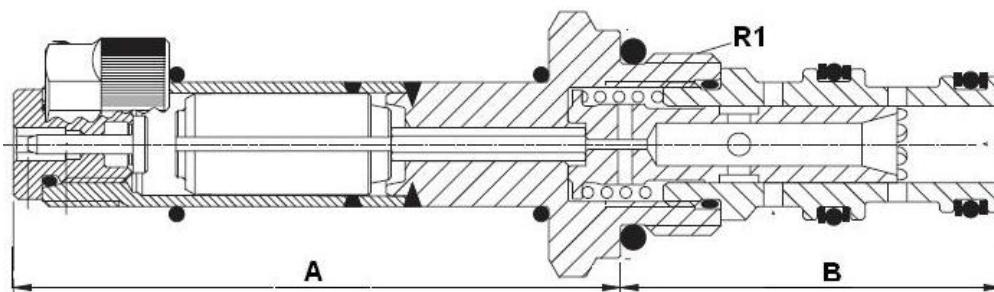
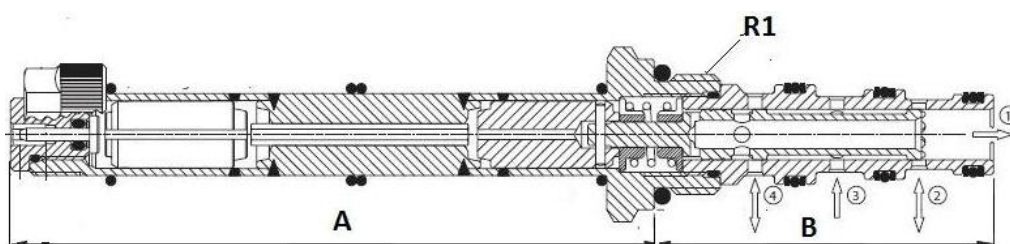


Foto nº4

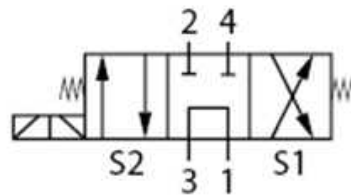


Referencia	R1	Tamaño	A	B	Foto nºº
VENA08	3/4-16UNF	8	63,5	27	1
VENA10	7/8-14UNF	10	77,5	33	1
VENA12	1"1/16-12UNF	12	76,2	44,5	1
VENC08	3/4-16UNF	8	59,8	27,2	2
VENC10	7/8-14UNF	10	77	33	2
VENC12	1"1/16-12UNF	12	67,8	44,5	2
VECO08	3/4-16UNF	8	63,5	39,9	3
VECO10	7/8-14UNF	10	77,5	46,5	3
VECO12	1"1/16-12UNF	14	96,8	73,1	3
ALVEAR06	22x1.5	10	75,3	47,6	4
VEFL08	3/4-16UNF	8	102	53,8	4
VEFL10	7/8-14UNF	10	127,2	62	4
VEDE10	7/8-14UNF	10	127,2	62	4
VECM10	7/8-14UNF	10	127,2	62	4

Valvulería hidráulica con accionamiento eléctrico

Válvulas de accionamiento Eléctrico "Comatrol"

Válvulas de acc.eléctrico insertable 4 vías 3 pos.corr.nº2



Artículo	R1	Tamaño	Caudal máx. (l/min)	Pres. max. (bar)
VECM10	7/8-14UNF	10	16	230

*** Revisar PDF adjunto ***

Foto nº1

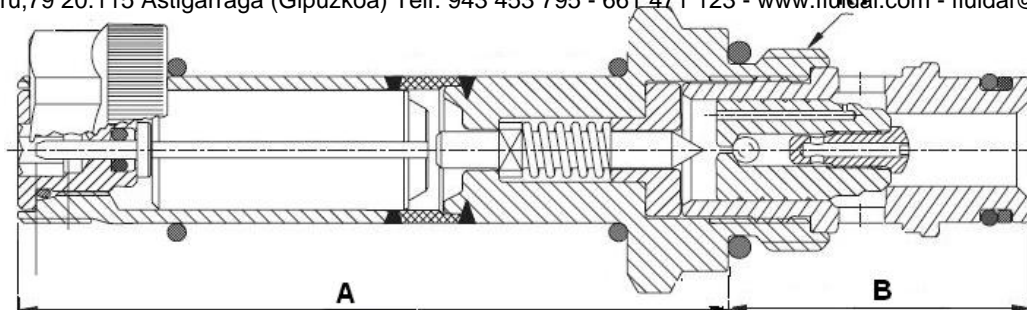


Foto nº2

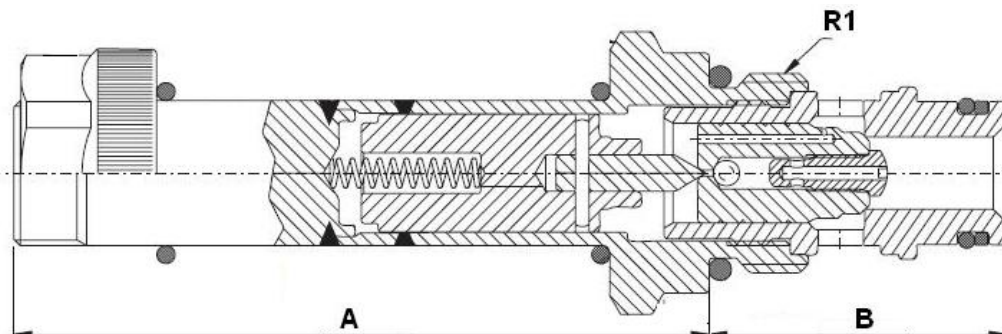


Foto nº3

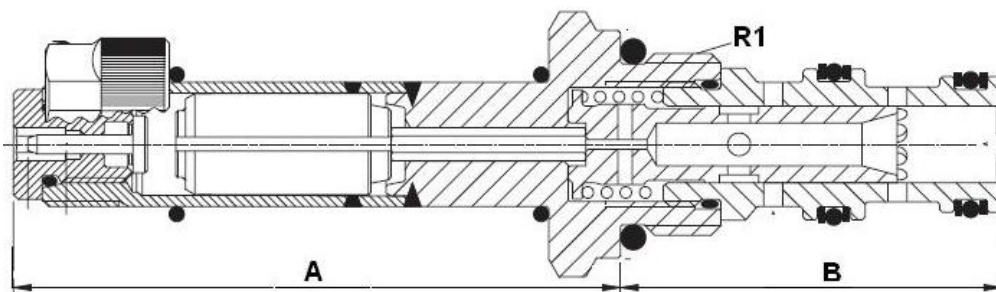
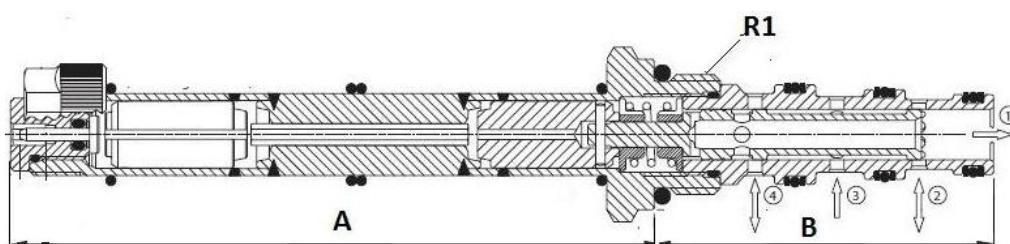


Foto nº4

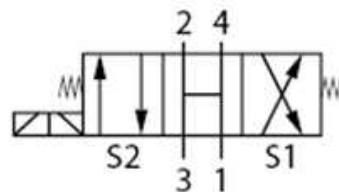


Referencia	R1	Tamaño	A	B	Foto nºº
VENA08	3/4-16UNF	8	63,5	27	1
VENA10	7/8-14UNF	10	77,5	33	1
VENA12	1"1/16-12UNF	12	76,2	44,5	1
VENC08	3/4-16UNF	8	59,8	27,2	2
VENC10	7/8-14UNF	10	77	33	2
VENC12	1"1/16-12UNF	12	67,8	44,5	2
VECO08	3/4-16UNF	8	63,5	39,9	3
VECO10	7/8-14UNF	10	77,5	46,5	3
VECO12	1"1/16-12UNF	14	96,8	73,1	3
ALVEAR06	22x1.5	10	75,3	47,6	4
VEFL08	3/4-16UNF	8	102	53,8	4
VEFL10	7/8-14UNF	10	127,2	62	4
VEDE10	7/8-14UNF	10	127,2	62	4
VECM10	7/8-14UNF	10	127,2	62	4

Valvulería hidráulica con accionamiento eléctrico

Válvulas de accionamiento Eléctrico "Comatrol"

Válvulas de acc.eléctrico insertable 4 vías 3 pos.corr.nº3



Artículo	R1	Tamaño	Caudal máx. (l/min)	Pres. max. (bar)
VEDE10	7/8-14UNF	10	15	230

*** Revisar PDF adjunto ***

Foto nº1

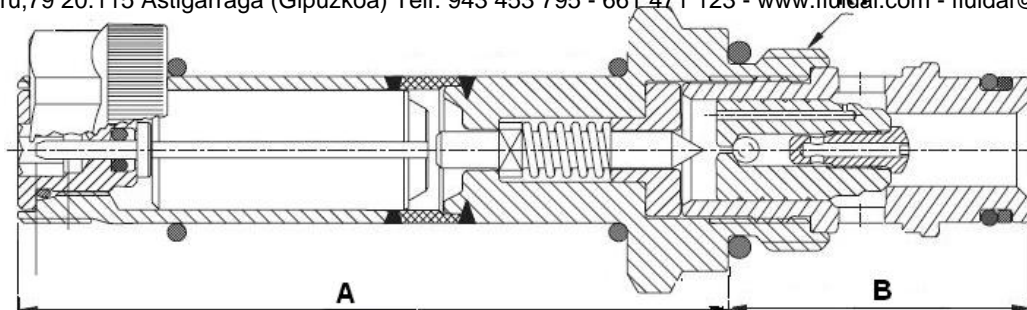


Foto nº2

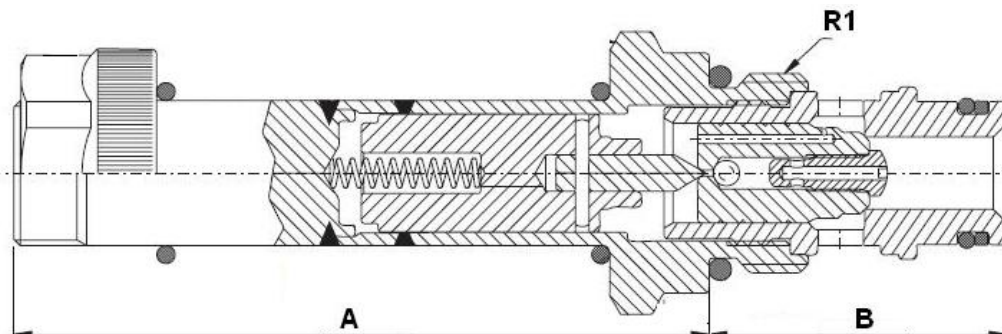


Foto nº3

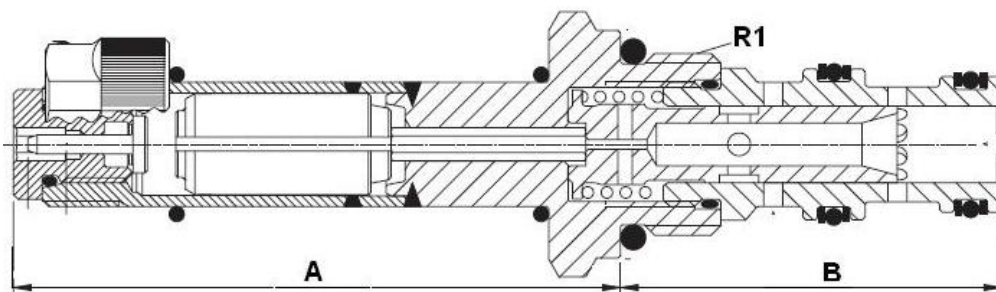
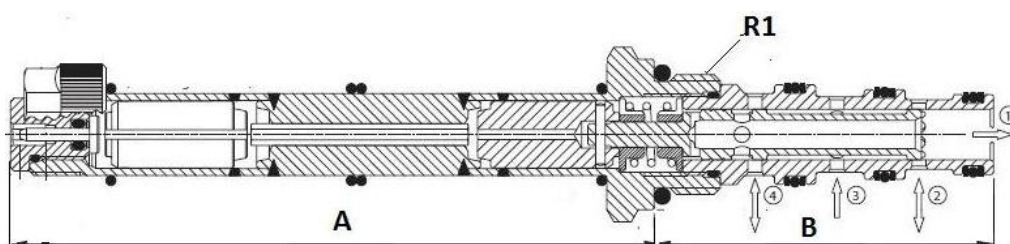


Foto nº4

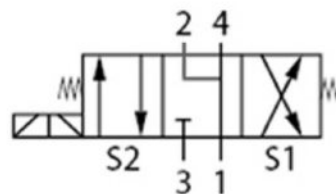


Referencia	R1	Tamaño	A	B	Foto nºº
VENA08	3/4-16UNF	8	63,5	27	1
VENA10	7/8-14UNF	10	77,5	33	1
VENA12	1"1/16-12UNF	12	76,2	44,5	1
VENC08	3/4-16UNF	8	59,8	27,2	2
VENC10	7/8-14UNF	10	77	33	2
VENC12	1"1/16-12UNF	12	67,8	44,5	2
VECO08	3/4-16UNF	8	63,5	39,9	3
VECO10	7/8-14UNF	10	77,5	46,5	3
VECO12	1"1/16-12UNF	14	96,8	73,1	3
ALVEAR06	22x1.5	10	75,3	47,6	4
VEFL08	3/4-16UNF	8	102	53,8	4
VEFL10	7/8-14UNF	10	127,2	62	4
VEDE10	7/8-14UNF	10	127,2	62	4
VECM10	7/8-14UNF	10	127,2	62	4

Valvulería hidráulica con accionamiento eléctrico

Válvulas de accionamiento Eléctrico "Comatrol"

Válvulas de acc.eléctrico insertable 4 vías 3 pos.corr.nº6



Artículo	R1	Tamaño	Caudal máx. (l/min)	Pres. max. (bar)
VEFL08	3/4-16UNF	8	10	230
VEFL10	7/8-14UNF	10	20	230

*** Revisar PDF adjunto ***

Imagen nº1

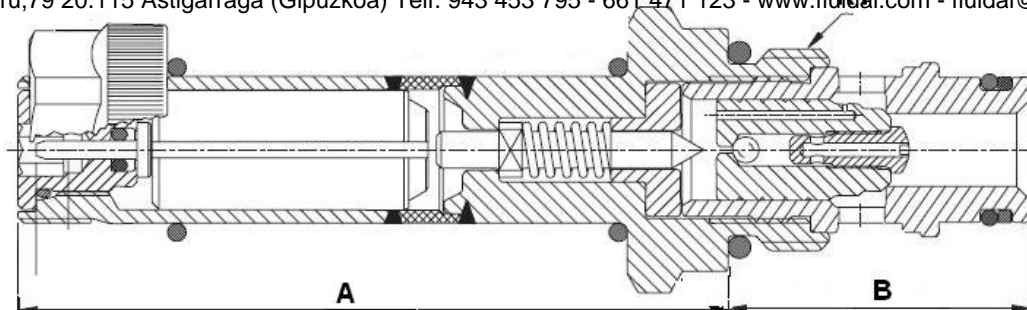


Imagen nº2

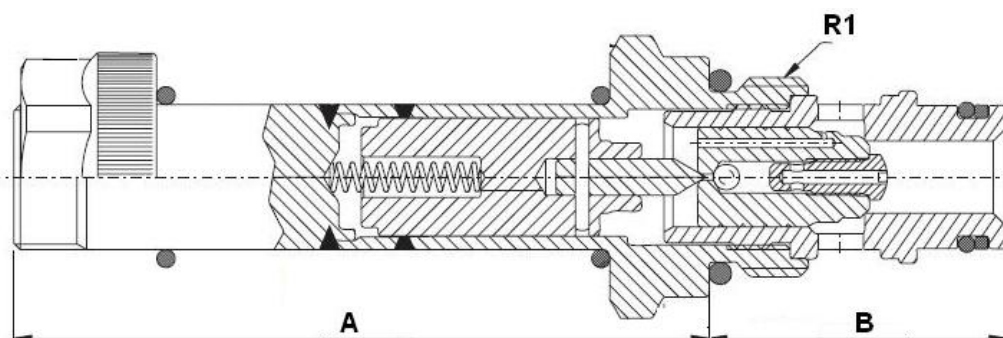


Imagen nº3

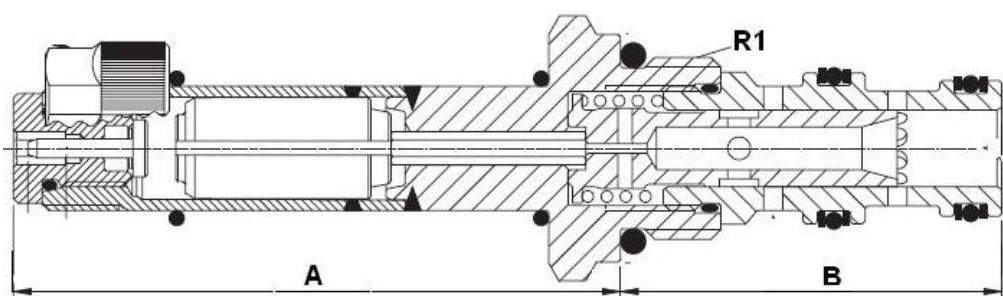
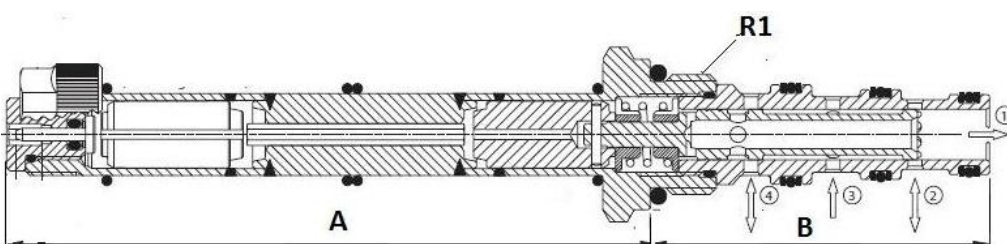


Imagen nº4

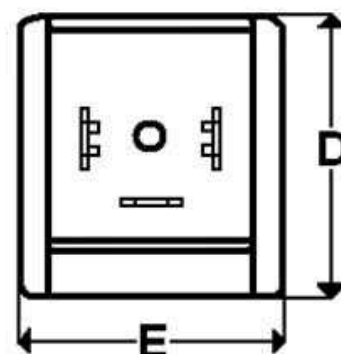
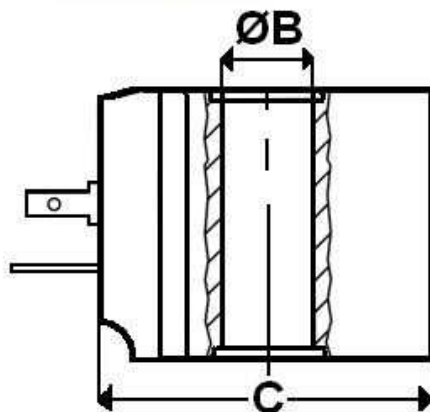
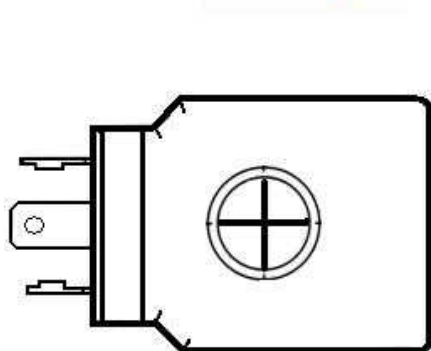


Referencia	R1	Tamaño	A	B	Imagen nºº
VENA08	3/4-16UNF	8	63,5	27	1
VENA10	7/8-14UNF	10	77,5	33	1
VENA12	1"1/16-12UNF	12	76,2	44,5	1
VENC08	3/4-16UNF	8	59,8	27,2	2
VENC10	7/8-14UNF	10	77	33	2
VENC12	1"1/16-12UNF	12	67,8	44,5	2
VECO08	3/4-16UNF	8	63,5	39,9	3
VECO10	7/8-14UNF	10	77,5	46,5	3
VECO12	1"1/16-12UNF	12	96,8	73,1	3
ALVEAR06	22x1.5	10	75,3	47,6	4
VEFL08	3/4-16UNF	8	102	53,8	4
VEFL10	7/8-14UNF	10	127,2	62	4
VEDE10	7/8-14UNF	10	127,2	62	4
VECM10	7/8-14UNF	10	127,2	62	4

Valvulería hidráulica con accionamiento eléctrico

Válvulas de accionamiento Eléctrico "Comatrol"

Bobinas



Artículo	Tamaño	Voltaje (V)	Potencia (W)	P(IP)	ØB	C	D	E
CB0812DC	8	12VDC	20W	IP65 CLASS H	13,5	45,5	39,3	32,8
CB0824DC	8	24VDC	20W	IP65 CLASS H	13,5	45,5	39,3	32,8
CB08110AC	8	110VAC	18,5W	IP65 CLASS H	13,5	45,5	39,3	32,8
CB08220AC	8	220VAC	17W	IP65 CLASS H	13,5	45,5	39,3	32,8
CB1012DC	10	12VDC	26W	IP65 CLASS H	16,15	44,5	50,2	37,5
CB1024DC	10	24VDC	26W	IP65 CLASS H	16,15	44,5	50,2	37,5
CB10110AC	10	110VAC	22W	IP65 CLASS H	16,15	44,5	50,2	37,5
CB10220AC	10	220VAC	22W	IP65 CLASS H	16,15	44,5	50,2	37,5
CB1212DC	12	12VDC	16W	IP65 CLASS H	16,15	56,5	52	36,5
CB1224DC	12	24 VDC	16W	IP65 CLASS H	16,15	56,5	52	36,5
CB12110AC	12	110VAC	30W	IP65 CLASS H	16,15	56,5	52	36,5
CB12220AC	12	220VAC	30W	IP65 CLASS H	16,15	56,5	52	36,5
CB1412DC	14	12VDC	30W	IP65 CLASS H	22,22	56,5	59	44,9
CB1424DC	14	24VDC	30W	IP65 CLASS H	22,22	56,5	59	44,9
M19-12DN-33W-DN	-	12VDC	33W	IP65 CLASS H	19,15	46	56	-
M19-24DN-33W-DN	-	24VDC	33W	IP65 CLASS H	19,15	46	56	-

En las bobinas de 110AC Y 220AC debe ser colocado un conector rectificador